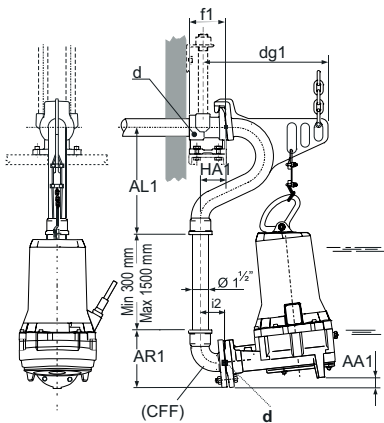


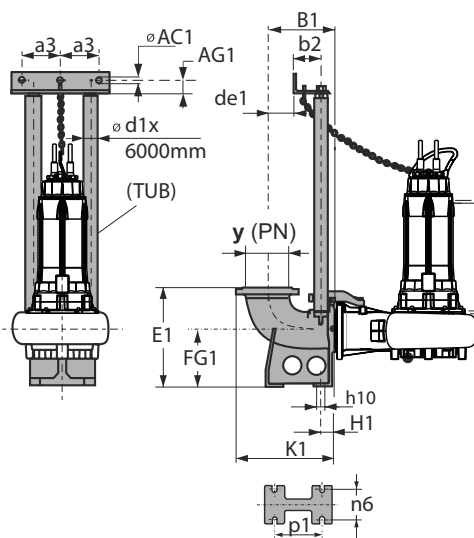
Scivolo di accoppiamento / Duck foot coupling

TIPO	mm															
	a3	AC1	AG1	b2	d1	de1	E1	fG1	H1	h10	K1	n6	p1	q	y	
SAK 40-G11/2-3/4	52.5	12	27	60	3/4"	40	120	80	21.5	14	113	115	70	37	G1 1/2"	



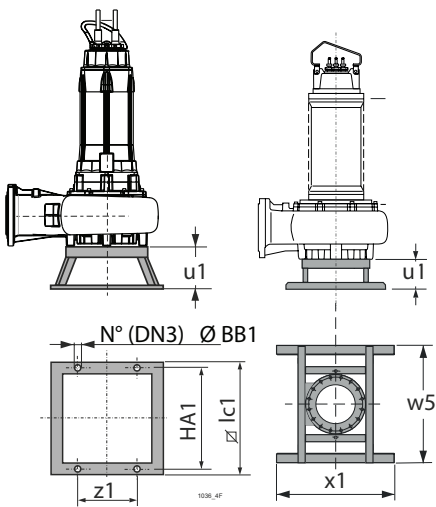
Scivolo di accoppiamento / Duck foot coupling

TIPO	mm							
	AA1	AL1	AR1	d	dg1	f1	g3	HA1
SAK 40-G11/2A	29	315	165	G1 1/2"	403	107	76	76



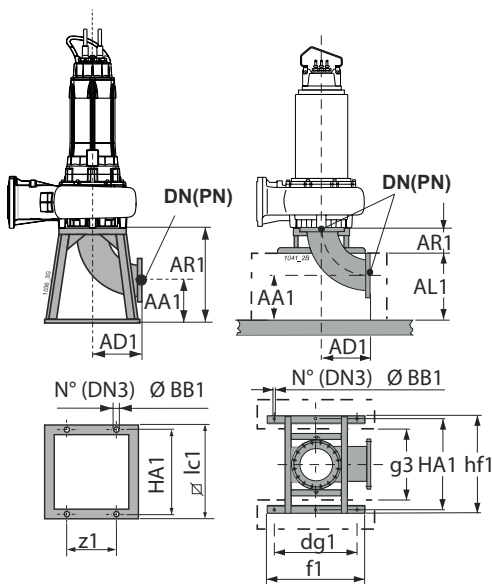
Scivolo di accoppiamento / Duck foot coupling

TIPO	mm																
	a3	AC1	AG1	B1	b2	d1	de1	E1	fG1	H1	h10	K1	n6	p1	y	PN	
SAK 65-65-2	130	12.5	35	220	102	2"	40	280	160	47	18	312,5	110	156	65	16	
SAK 65-80-2	130	12.5	35	220	102	2"	40	280	160	47	18	320	110	156	80	16	
SAK 80-100-2	130	12.5	35	228	102	2"	48	320	180	47	18	338	110	156	100	16	
SAK 80-80-2	130	12.5	35	220	102	2"	40	320	180	47	18	320	110	156	80	16	
SAK 100-100-2	130	12.5	35	228	102	2"	48	430	280	49	18	338	194	186	100	16	
SAK 100-100-2A	130	12.5	35	228	102	2"	48	350	200	49	18	338	135	186	100	16	
SAK 150-150-2	158	12.5	35	260	102	2"	75	435	235	59	19	403	194	214	150	16	
SAK 150-200-3	157.5	12.5	35	385	117	3"	180	540	290	80	24	555	210	280	200	10	
SAK 200-250-3	157.5	12.5	35	425	117	3"	220	595	345	80	24	623	250	380	250	10	
SAK 200-250-3	157.5	12.5	35	425	117	3"	220	595	345	80	24	623	250	380	250	10	
SAK 250-300-3	157.5	12.5	35	450	117	3"	245	700	400	85	24	673	310	425	300	10	
SAK 300-350-3	157.5	12.5	35	500	117	3"	295	820	500	90	24	755	360	475	350	10	
SAK 350-400-3	157.5	12.5	35	525	117	3"	320	920	575	95	24	810	400	510	400	10	
SAK 250-300-3A	157.5	12.5	35	450	117	3"	245	700	400	85	24	673	310	425	300	10	
SAK 300-350-3A	157.5	12.5	35	500	117	3"	295	820	500	90	24	755	360	475	350	10	
SAK 350-400-3A	157.5	12.5	35	525	117	3"	320	920	575	95	24	810	400	510	400	10	



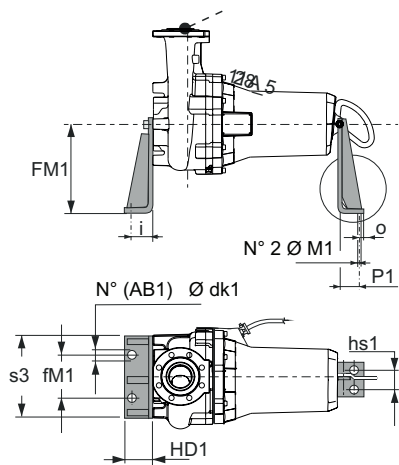
Appoggio pompa sommersa / Submersible pump rest

TIPO	mm							
	BB1	DN3	HA1	lc1	u1	w5	x1	z1
APK 80	12	4	400	440	166	-	-	230
APK 100	14	4	600	650	180	-	-	350
APK 100A	14	4	600	650	180	-	-	350
APK 150	14	4	600	650	220	-	-	350
APK 150A	-	-	-	-	280	1000	1000	-
APK 250	14	4	600	650	220	-	-	350
APK 350	-	-	-	-	280	1000	1000	-



Appoggio pompa camera asciutta / Dry chamber pump rest

TIPO	mm														
	DN	PN	AA1	AD1	AL1	AR1	BB1	dg1	DN3	f1	g3	HA1	hf1	lc1	z1
APCK 65	65	16	150	140	-	290	12	-	4	-	-	390	-	440	230
APCK 80	80	16	126	164	-	290	12	-	4	-	-	390	-	440	230
APCK 100	100	16	135	204	-	340	22	-	4	-	-	600	-	650	-
APCK 150	150	16	285	395	400	280	22	850	6	1000	740	935	1000	-	-
APCK 150A	150	16	205	395	-	600	22	-	4	-	-	600	-	650	-
APCK 200	200	10	290	310	-	600	22	-	4	-	-	600	-	650	-
APCK 250	250	10	215	385	-	600	22	-	4	-	-	600	-	650	-
APCK 250A	250	10	295	385	400	280	22	850	6	1000	740	935	1000	-	-
APCK 300	300	10	320	465	500	280	22	850	6	1000	740	935	1000	-	-
APCK 350	350	10	345	540	600	280	22	850	6	1000	740	935	1000	-	-



Supporto pompa camera asciutta / Dry chamber pump support

TIPO	mm										
	AB1	c1	dk1	fM1	HD1	hs1	i	M1	o	P1	s3
SOK80/N3	2	400	22	270	100	100	66	22	34	43	400
SOK100/N3	2	400	22	320	100	100	66	22	34	43	470
SOK150/N3	2	400	22	320	100	100	66	22	34	43	470
SOK150-200	3	530	22	335	160	270	100	22	40	85	-
SOK150-225	3	530	22	335	160	270	100	22	40	85	-
SOK150-250	3	530	22	335	160	270	100	22	40	85	-
SOK350-200	3	530	22	500	160	270	100	22	40	85	-
SOK350-225	3	530	22	500	160	270	100	22	40	85	-
SOK350-250	3	530	22	500	160	270	100	22	40	85	-
SOK 350-280	3	530	22	500	160	270	100	22	100	20	-
SOK 350-315	3	530	22	500	160	270	100	22	100	20	-