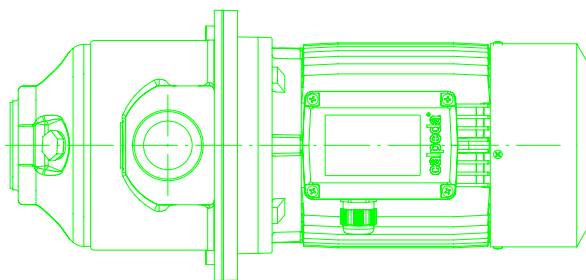
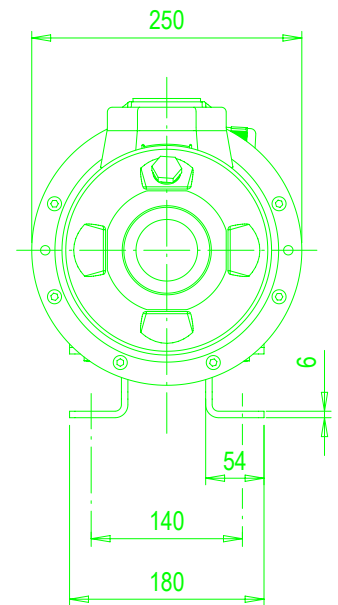
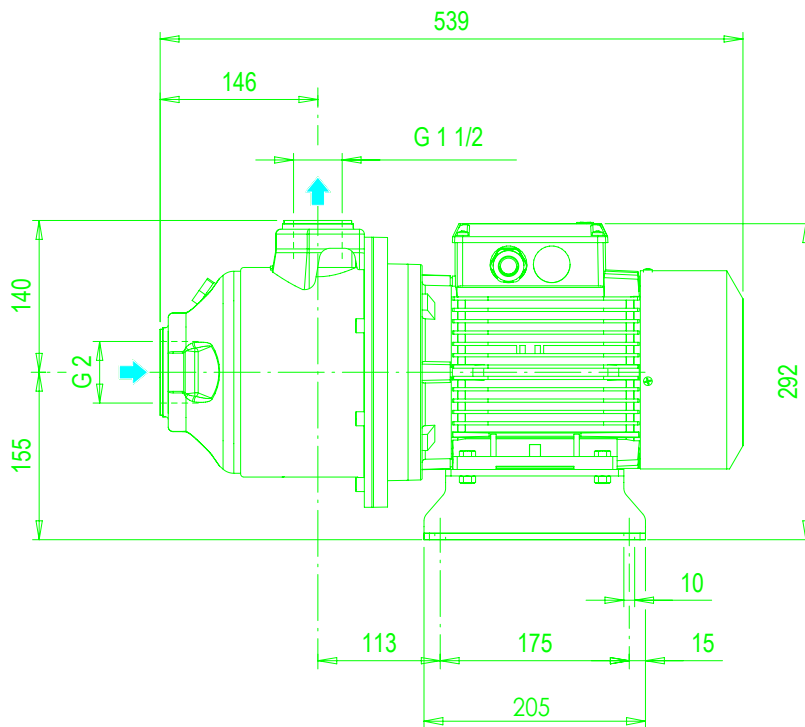
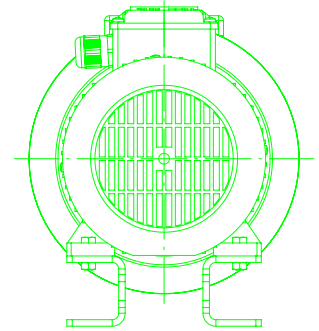
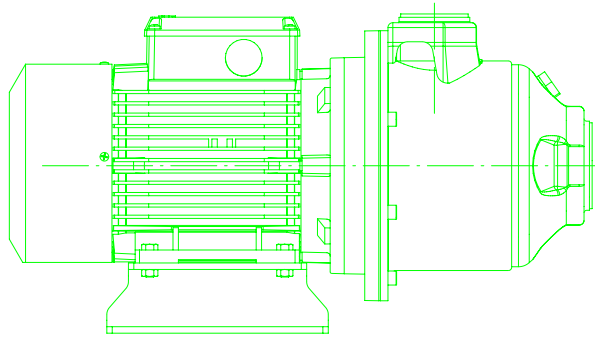


REV
 Modificato o sostituito
 Data
 Dis.
 App.



MXH 2003



Codice:		Modello-Stampo:	
Primi campioni:		Finitura:	
Data 07.01.2019	Dis. Concato	App. -	Scala 1:7

Materiale:	
Trattamenti:	
Spessore:	
Densita':	
Peso grezzo Kg	finito Kg
Numero di disegno	Revisione
4.93.489.	REV00