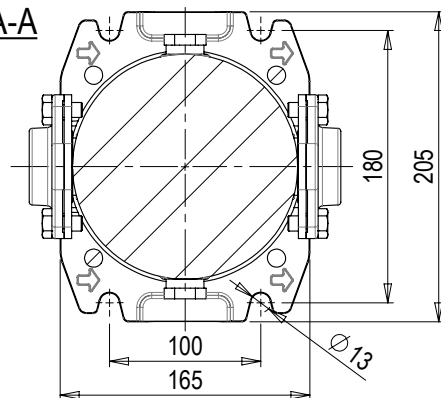


SEZ. A-A



Note: Notes: Tolleranze non indicate: Tolerances not indicated:

Smussi non quotati: Unlisted chamfers: Raggi non quotati: Unlisted rays: Sforni non quotati: Unlisted draft angles: Finitura: Surface quality:

Descrizione / Description: Quota di controllo: Control dimension:

POMPA MXV 32-510 O CON MOTORE

Materiale: Material: Trattamenti: Treatments:

	Formato: A4 Size: A4	Modello-Stampo: Z14 Model-Mold: Z14	Peso grezzo kg: 10008485 Raw weight kg: 10008485	Peso finito kg: 01 Finish weight kg: 01
	Dimensioni in mm Dimensions in mm	Dipartimento: Z14 Department: Z14	N° Disegno / Drw N°: 10008485 Vers: 01	Foglio / Sheet: 1/1
Scala / Scale: 1:5 Data / Date: 14.06.2021	Disegnato / Drawn: DS00273 Approvato / Checked:			