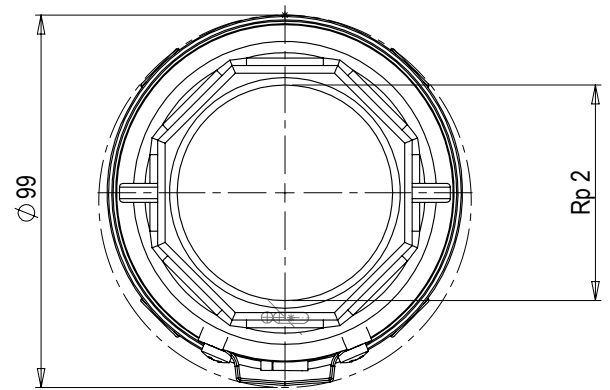



SCALA 1:2



| | | | | | |
|--|--------------------------------------|---|---|--------------------------------------|-----------------|
| Note: Notes: | | | Tolleranze non indicate: Tolerances not indicated: | | |
| Smussi non quotati: Unlisted chamfers: | Raggi non quotati: Unlisted rays: | Sforni non quotati: Unlisted draft angles: | Finitura: Surface quality: | | |
| Descrizione / Description: POMPA 4SDP 6/34C | | | Quota di controllo: Control dimension: | | |
| | | | Materiale: Material: | | |
| | | | Trattamenti: Treatments: | | |
|  | Formato: Size: A4 | Modello-Stampo: Model-Mold: | Peso grezzo kg: Raw weight kg: | Peso finito kg: Finish weight kg: | |
| | Dimensioni in mm Dimensions in mm | Dipartimento: Department: Z01 | N° Disegno / Drw N°: | Vers: | Foglio / Sheet: |
| | Scala / Scale: 1:5 | Data / Date: 25.10.2021 | Disegnato / Drawn: DS00241 | Approvato / Checked: | 10012985 |
| | | | | 1/1 | |