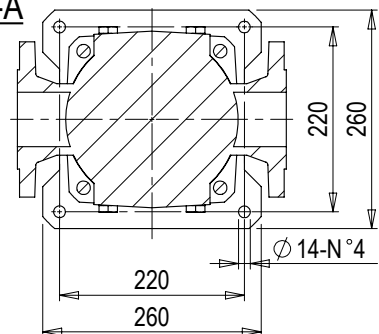


SEZ. A-A



Note: Notes:		Tolleranze non indicate: Tolerances not indicated: EN 22768 mH			
Smussi non quotati: Unlisted chamfers:	Raggi non quotati: Unlisted rays:	Sforni non quotati: Unlisted draft angles:	Finitura: Surface quality: $\sqrt{\text{V}} \left(\begin{matrix} 12,5 \\ 3,2 \end{matrix} \right)$		
Descrizione / Description:		Quota di controllo: Control dimension:			
<h1>POMPA MXV 65-3212/D CON MOTORE</h1>		Materiale: Material:			
		Trattamenti: Treatments:			
	Formato: Size: A4	Modello-Stampo: Model-Mold:	Peso grezzo kg: Raw weight kg:	Peso finito kg: Finish weight kg:	
	Dimensioni in mm Dimensions in mm	Dipartimento: Department: Z14	N° Disegno / Drw N°:	Vers:	Foglio / Sheet:
Scala / Scale: 1:9	Data / Date: 14.10.2020	Disegnato / Drawn: DS00346	Approvato / Checked: DS00273	4.93.532.54	01