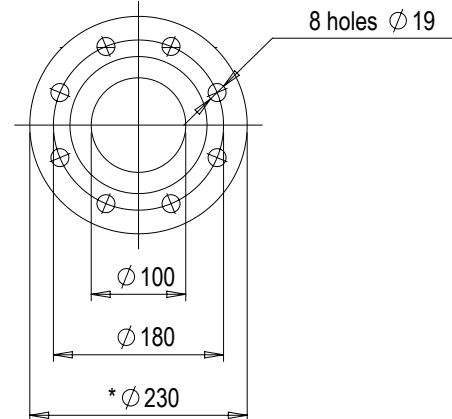



1:8 EN 1092-2 DN 100 PN 16  
 \*EN 1092-2 dimension  $\phi 220$



Note: Notes:			Tolleranze non indicate: Tolerances not indicated:		
Smussi non quotati: Unlisted chamfers:	Raggi non quotati: Unlisted rays:	Sforni non quotati: Unlisted draft angles:	Finitura: Surface quality:		
Descrizione / Description:  <b>POMPA MXV 100-6501/A CON MOTORE</b>			Quota di controllo: Control dimension:		
			Materiale: Material:		
			Trattamenti: Treatments:		
	Formato: Size: <b>A4</b>	Modello-Stampo: Model-Mold:	Peso grezzo kg: Raw weight kg:	Peso finito kg: Finish weight kg:	
	Dimensioni in mm Dimensions in mm	Dipartimento: Department: <b>Z01</b>	N° Disegno / Drw N°:	Vers:	Foglio / Sheet:
Scala / Scale: 1:10 (1:8)	Data / Date: 04.11.2021	Disegnato / Drawn: DS00155	Approvato / Checked:	<b>4.93.632.01</b>	<b>01</b>
				<b>1/1</b>	