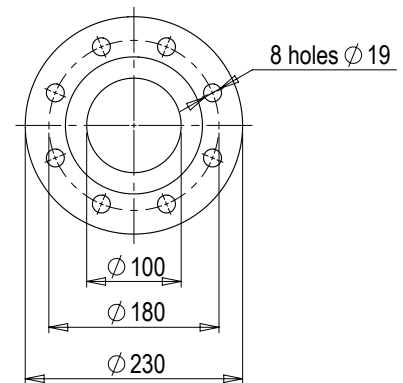



SCALA 1:8

EN 1092-2 DN 100 PN 16
*EN 1092-2 dimension Ø220



Note: Notes:			Tolleranze non indicate: Tolerances not indicated:		
Smussi non quotati: Unlisted chamfers:		Raggi non quotati: Unlisted rays:	Sforni non quotati: Unlisted draft angles:		Finitura: Surface quality:
Descrizione / Description:					Quota di controllo: Control dimension:
<h2>POMPA MXV 100-6502-2R/A CON MOTORE</h2>					Materiale: Material:
					Trattamenti: Treatments:
					Peso grezzo kg: Raw weight kg:
		Formato: Size: A4	Modello-Stampo: Model-Mold:		N° Disegno / Drw N°:
		Dimensioni in mm Dimensions in mm	Dipartimento: Department: Z01	Disegnato / Drawn: DS00367	Approvato / Checked: DS00155
Scala / Scale: 1:10	Data / Date: 12.04.2023	Disegnato / Drawn: DS00367	Approvato / Checked: DS00155	Foglio / Sheet: 1/1	