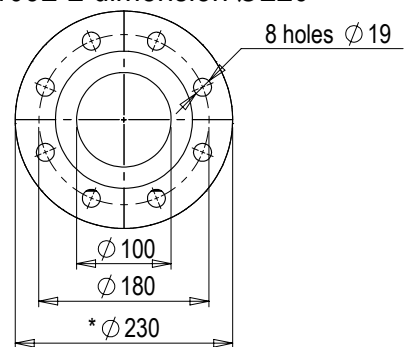


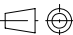


EN 1092-2 DN100 PN16  
 \*EN 1092-2 dimension Ø220



Note: Notes:			Tolleranze non indicate: Tolerances not indicated:		
Smussi non quotati: Unlisted chamfers:	Raggi non quotati: Unlisted rays:	Sforni non quotati: Unlisted draft angles:	Finitura: Surface quality:		
Descrizione / Description:			Quota di controllo: Control dimension: 		
<b>POMPA MXV 100 6504-2R/A</b>			Materiale: Material: Materiale <non specificato>		
			Trattamenti: Treatments:		
	Formato: Size: <b>A4</b>	Modello-Stampo: Model-Mold:	Peso grezzo kg: Raw weight kg:	Peso finito kg: Finish weight kg: 48.11	
	Dimensioni in mm Dimensions in mm 	Dipartimento: Department: <b>Z01</b>	N° Disegno / Drw N°:	Vers:	Foglio / Sheet:
Scala / Scale: 1:10	Data / Date: 11.05.2021	Disegnato / Drawn: DS00155	Approvato / Checked:	<b>4.93.632.05</b>	
			<b>01</b>	<b>1/1</b>	