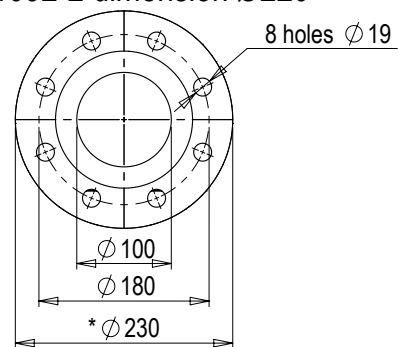


EN 1092-2 DN100 PN16  
 \*EN 1092-2 dimension Ø220




Note:  
 Notes: Tolleranze non indicate:  
 Tolerances not indicated:

Smussi non quotati:  
 Unlisted chamfers: Raggi non quotati:  
 Unlisted rays: Sforni non quotati:  
 Unlisted draft angles: Finitura:  
 Surface quality:

Descrizione / Description: Quota di controllo:  
 Control dimension: Materiale:  
 Material: Trattamenti:  
 Treatments:

**POMPA MXV 100 6504-2R/B CON MOTORE**

	Formato: Size: <b>A4</b>	Modello-Stampo: Model-Mold:	Peso grezzo kg: Raw weight kg:	Peso finito kg: Finish weight kg:
	Dimensioni in mm Dimensions in mm	Dipartimento: Department: <b>Z01</b>	N° Disegno / Drw N°:	Vers:
Scala / Scale: 1:10	Data / Date: 12.01.2023	Disegnato / Drawn: DS00155	Approvato / Checked: <b>4.93.632.05</b>	<b>02</b>