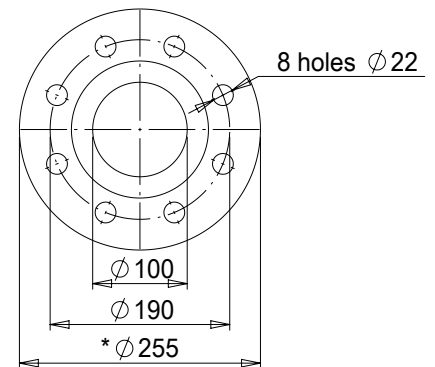


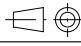


1:8 EN 1092-2 DN 100 PN 25  
\*EN 1092-2 dimension Ø235



Note: Notes:			Tolleranze non indicate: Tolerances not indicated: EN 22768 mH		
Smussi non quotati: Unlisted chamfers:	Raggi non quotati: Unlisted rays:	Sforni non quotati: Unlisted draft angles:	Finitura: Surface quality: $\sqrt{\left(\frac{12.5}{\nabla} \frac{3.2}{\nabla}\right)}$		
Descrizione / Description:			Quota di controllo: Control dimension: 		
<b>POMPA MXV 100-6506/A CON MOTORE</b>			Materiale: Material:		
			Trattamenti: Treatments:		
	Formato: Size: <b>A4</b>	Modello-Stampo: Model-Mold:	Peso grezzo kg: Raw weight kg:	Peso finito kg: Finish weight kg:	
	Dimensioni in mm Dimensions in mm 	Dipartimento: Department: <b>Z01</b>	N° Disegno / Drw N°:	Vers:	Foglio / Sheet:
Scala / Scale: 1:10 (1:8)	Data / Date: 14.04.2023	Disegnato / Drawn: DS00370	Approvato / Checked: DS00155	<b>4.93.632.10</b>	<b>01</b>
				<b>1/1</b>	