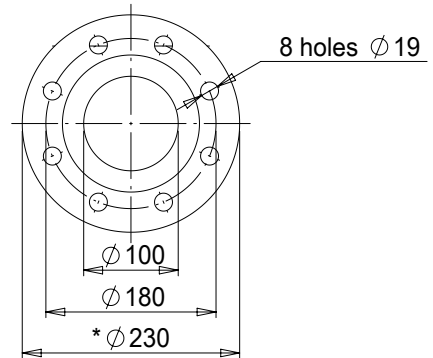


EN 1092-2 DN 100 PN 16
 *EN 1092-2 dimension $\phi 220$



Note: Notes:		Tolleranze non indicate: Tolerances not indicated: EN 22768 mH			
Smussi non quotati: Unlisted chamfers:	Raggi non quotati: Unlisted rays:	Sforni non quotati: Unlisted draft angles:	Finitura: Surface quality: $\sqrt{12.5/3.2}$		
Descrizione / Description:		Quota di controllo: Control dimension:			
POMPA MXV 100-9002/A CON MOTORE		Materiale: Material:			
		Trattamenti: Treatments:			
		Peso grezzo kg: Raw weight kg:	Peso finito kg: Finish weight kg:		
	Formato: Size: A4	Modello-Stampo: Model-Mold:	N° Disegno / Drw N°:	Vers:	Foglio / Sheet:
	Dimensioni in mm Dimensions in mm	Dipartimento: Department: Z01	Disegnato / Drawn: DS00370	Approvato / Checked: DS00155	4.93.632.16
Scala / Scale: 1:10	Data / Date: 18.04.2023			1/1	