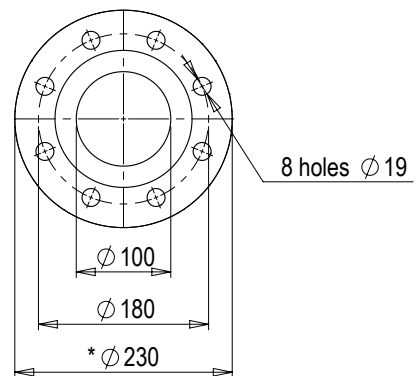
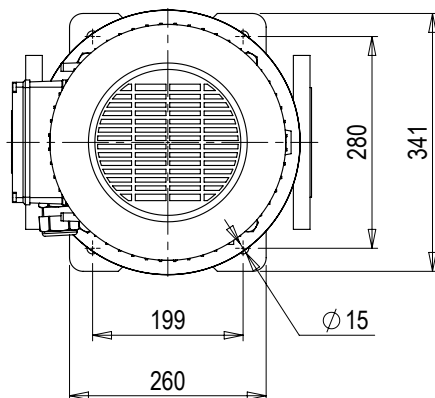



EN 1092-2 DN100 PN16  
\*EN 1092-2 dimension Ø220



Note: Notes:			Tolleranze non indicate: Tolerances not indicated:		
Smussi non quotati: Unlisted chamfers:	Raggi non quotati: Unlisted rays:	Sforni non quotati: Unlisted draft angles:	Finitura: Surface quality:		
Descrizione / Description:			Quota di controllo: Control dimension:		
<b>POMPA MXV 100-9003-2R/B CON MOTORE</b>			Materiale: Material:		
			Trattamenti: Treatments:		
			Peso grezzo kg: Raw weight kg:	Peso finito kg: Finish weight kg:	
	Formato: Size: <b>A4</b>	Modello-Stampo: Model-Mold:	N° Disegno / Drw N°:		Vers:
	Dimensioni in mm Dimensions in mm	Dipartimento: Department: <b>Z01</b>	N° Disegno / Drw N°: <b>4.93.632.17</b>		Foglio / Sheet:
Scala / Scale: 1:10	Data / Date: 01.10.2021	Disegnato / Drawn: DS00155	Approvato / Checked:	<b>02</b>	<b>1/1</b>