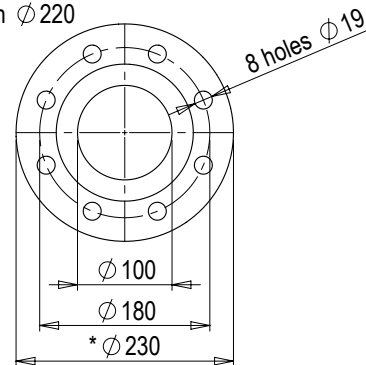


SCALA 1:8

EN 1092-2 DN 100 PN 16

* EN 1092-2 dimension $\varnothing 220$



| | | | | | | |
|--|--|---|---|---------------------------------|--------------------|------------|
| Note: Notes: | | Tolleranze non indicate: Tolerances not indicated: EN 22768 mH | | | | |
| Smussi non quotati: Unlisted chamfers: | Raggi non quotati: Unlisted rays: | Sforni non quotati: Unlisted draft angles: | Finitura: Surface quality: $\sqrt{\text{V}} (12.5 / 3.2 / \text{V})$ | | | |
| Descrizione / Description: | | Quota di controllo: Control dimension:  | | | | |
| <h2>POMPA MXV 100-6504-60/A CON MOTORE</h2> | | Materiale: Material: | | | | |
| | | Trattamenti: Treatments: | | | | |
| | | Peso grezzo kg: Raw weight kg: | Peso finito kg: Finish weight kg: | | | |
|  | Formato: Size: A4 | Modello-Stampo: Model-Mold: | N° Disegno / Drw N°: | Vers: | Foglio / Sheet: | |
| | Dimensioni in mm Dimensions in mm  | Dipartimento: Department: Z01 | Disegnato / Drawn: DS00370 | Approvato / Checked: DS00155 | 4.93.632.28 | 01 |
| Scala / Scale: 1:10 (1:8) | Data / Date: 28.04.2023 | | | 4.93.632.28 | 01 | 1/1 |