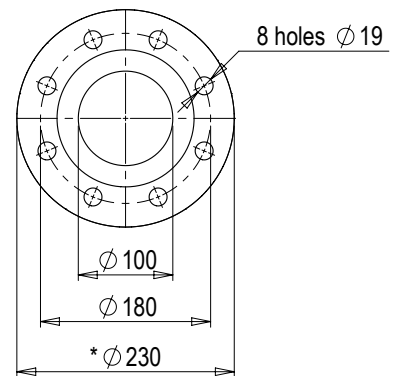


EN 1092-2 DN100 PN16
*EN 1092-2 dimension Ø220



Note: Notes:			Tolleranze non indicate: Tolerances not indicated:		
Smussi non quotati: Unlisted chamfers:	Raggi non quotati: Unlisted rays:	Sforni non quotati: Unlisted draft angles:	Finitura: Surface quality:		
Descrizione / Description:			Quota di controllo: Control dimension:		
POMPA MXV 100-9002-60/A CON MOTORE			Materiale: Material:		
			Trattamenti: Treatments:		
			Peso grezzo kg: Raw weight kg:	Peso finito kg: Finish weight kg:	
	Formato: Size: A4	Modello-Stampo: Model-Mold:	N° Disegno / Drw N°:		Vers:
	Dimensioni in mm Dimensions in mm	Dipartimento: Department: Z01	4.93.632.34		Foglio / Sheet:
Scala / Scale: 1:10	Data / Date: 02.05.2023	Disegnato / Drawn: DS00367	Approvato / Checked: DS00155	01 / 1/1	