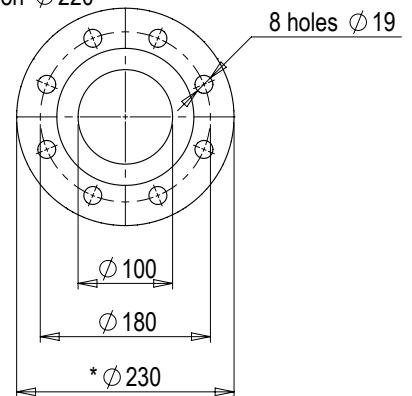


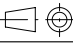


**SCALA 1:8**

EN 1092-2 DN100 P16

\*EN 1092-2 dimension  $\varnothing 220$



Note: Notes:			Tolleranze non indicate: Tolerances not indicated: EN 22768 mH		
Smussi non quotati: Unlisted chamfers:	Raggi non quotati: Unlisted rays:	Sforni non quotati: Unlisted draft angles:	Finitura: Surface quality:		
Descrizione / Description:			Quota di controllo: Control dimension: 		
<b>POMPA MXV 100-9003-60/A CON MOTORE</b>			Materiale: Material:		
			Trattamenti: Treatments:		
			Peso grezzo kg: Raw weight kg:	Peso finito kg: Finish weight kg:	
	Formato: Size: <b>A4</b>	Modello-Stampo: Model-Mold:	N° Disegno / Drw N°:		Vers:
	Dimensioni in mm Dimensions in mm 	Dipartimento: Department: <b>Z01</b>	Approvato / Checked:		Foglio / Sheet:
Scala / Scale: 1:10	Data / Date: 03.05.2023	Disegnato / Drawn: DS00370	4.93.632.36		1/1