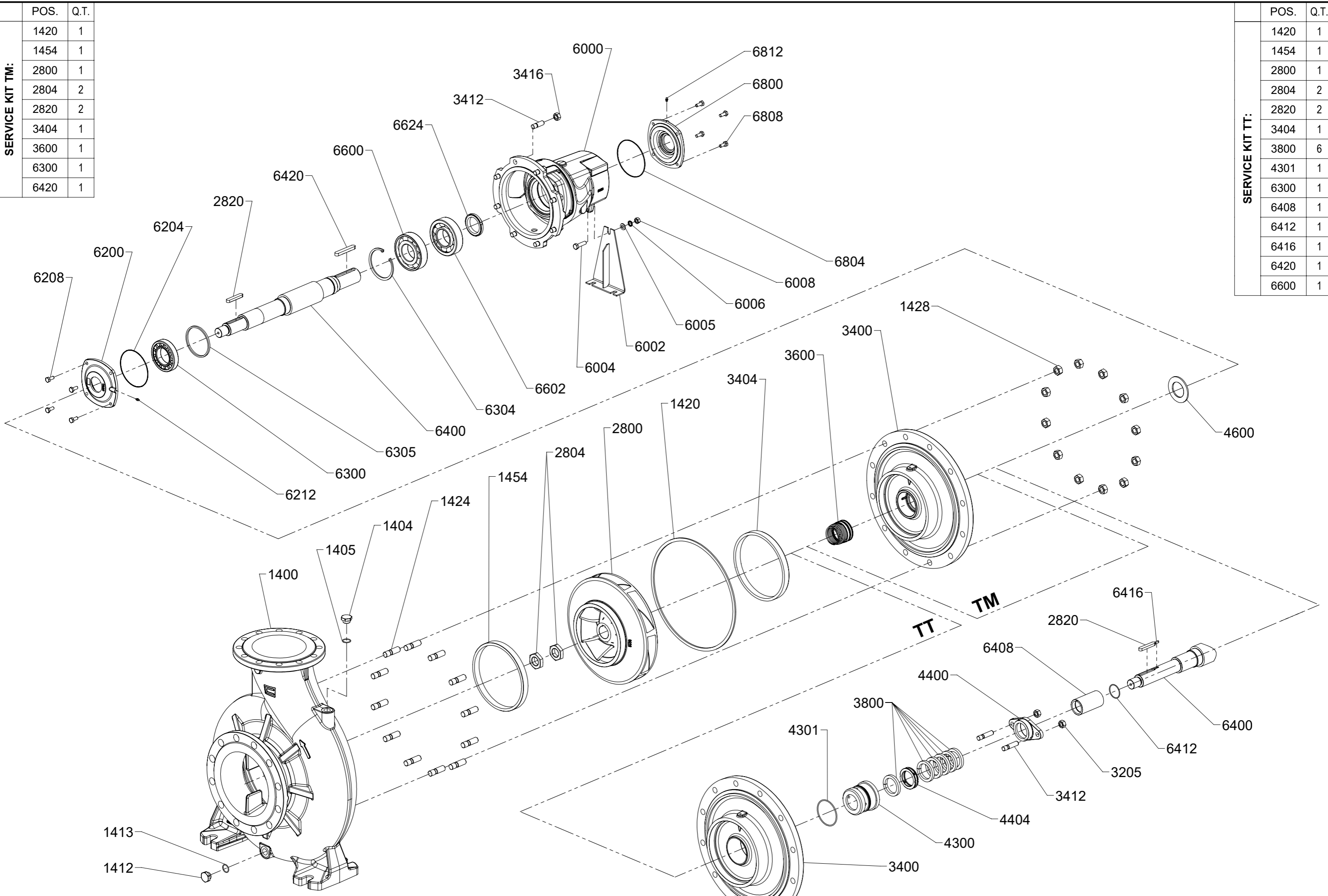


POS.	Q.T.
1420	1
1454	1
2800	1
2804	2
2820	2
3404	1
3600	1
6300	1
6420	1

SERVICE KIT TM:

POS.	Q.T.
1420	1
1454	1
2800	1
2804	2
2820	2
3404	1
3800	6
4301	1
6300	1
6408	1
6412	1
6416	1
6420	1
6600	1

SERVICE KIT TT:



Dimensioni in mm Dimensions in mm		Dipartimento: Department:	Z01	N° Disegno / Drw N°:	10018432	Vers:	01	Foglio / Sheet:	1/1
Scala / Scale:	1:12	Data / Date:	01.10.2025	Disegnato / Drawn:	DS00370	Approvato / Checked:			

A norma di legge è rigorosamente vietato riprodurre o comunicare a terzi il contenuto, anche parziale, del presente disegno / According to law is strictly forbidden any partial or total reproduction or communication of this drawing