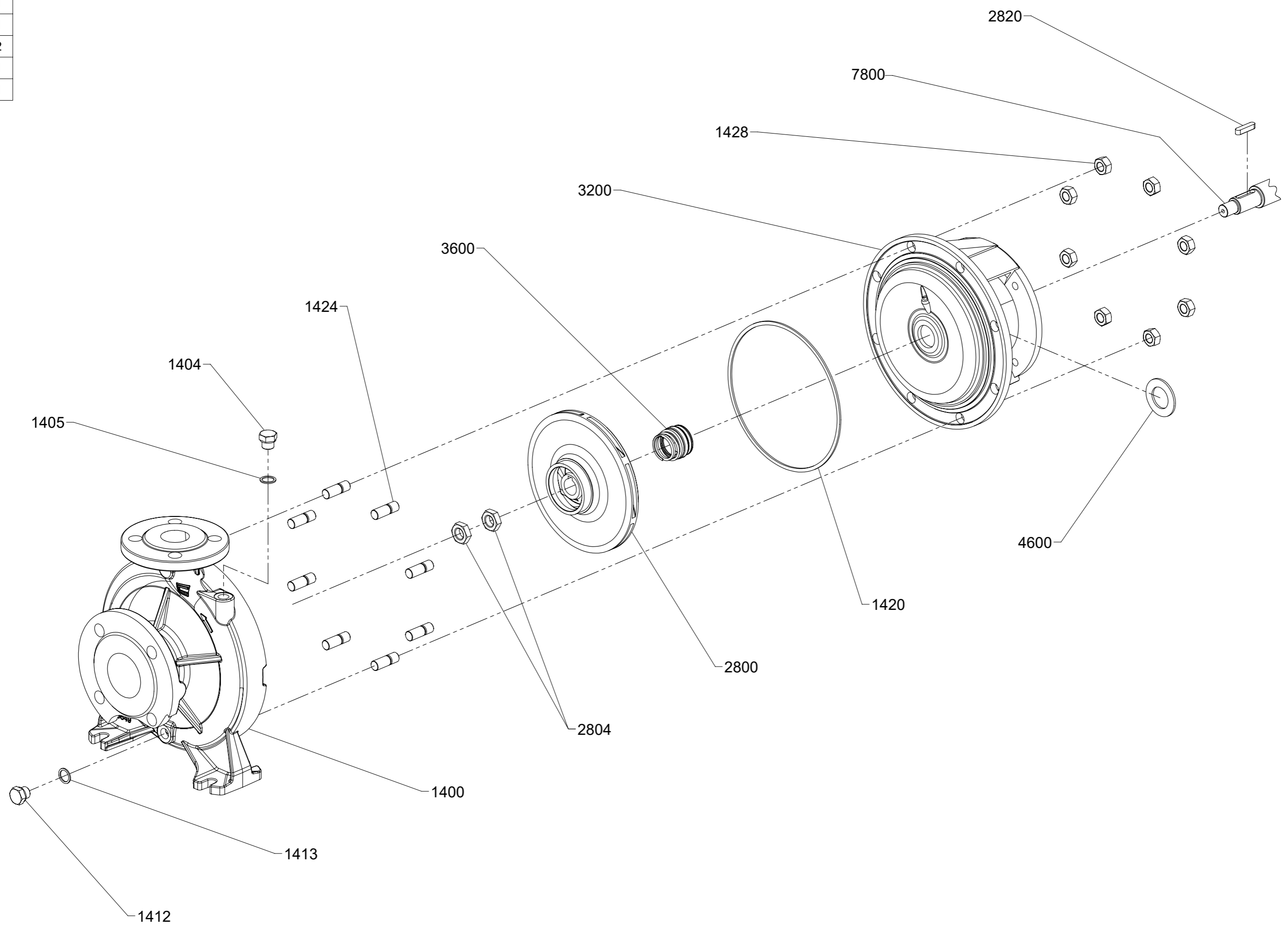


SERVICE KIT:	POS.	Q.T.
	1420	1
	2800	1
	2804	2
	2820	1
	3600	1



Dimensioni in mm Dimensions in mm		Dipartimento: Department:	Z13	N° Disegno / Drw N°:	Vers:	Foglio / Sheet:
Scala / Scale:	Data / Date:	Disegnato / Drawn:	Approvato / Checked:	10021605	00	1/1
1:5	25.09.2024	DS00420				