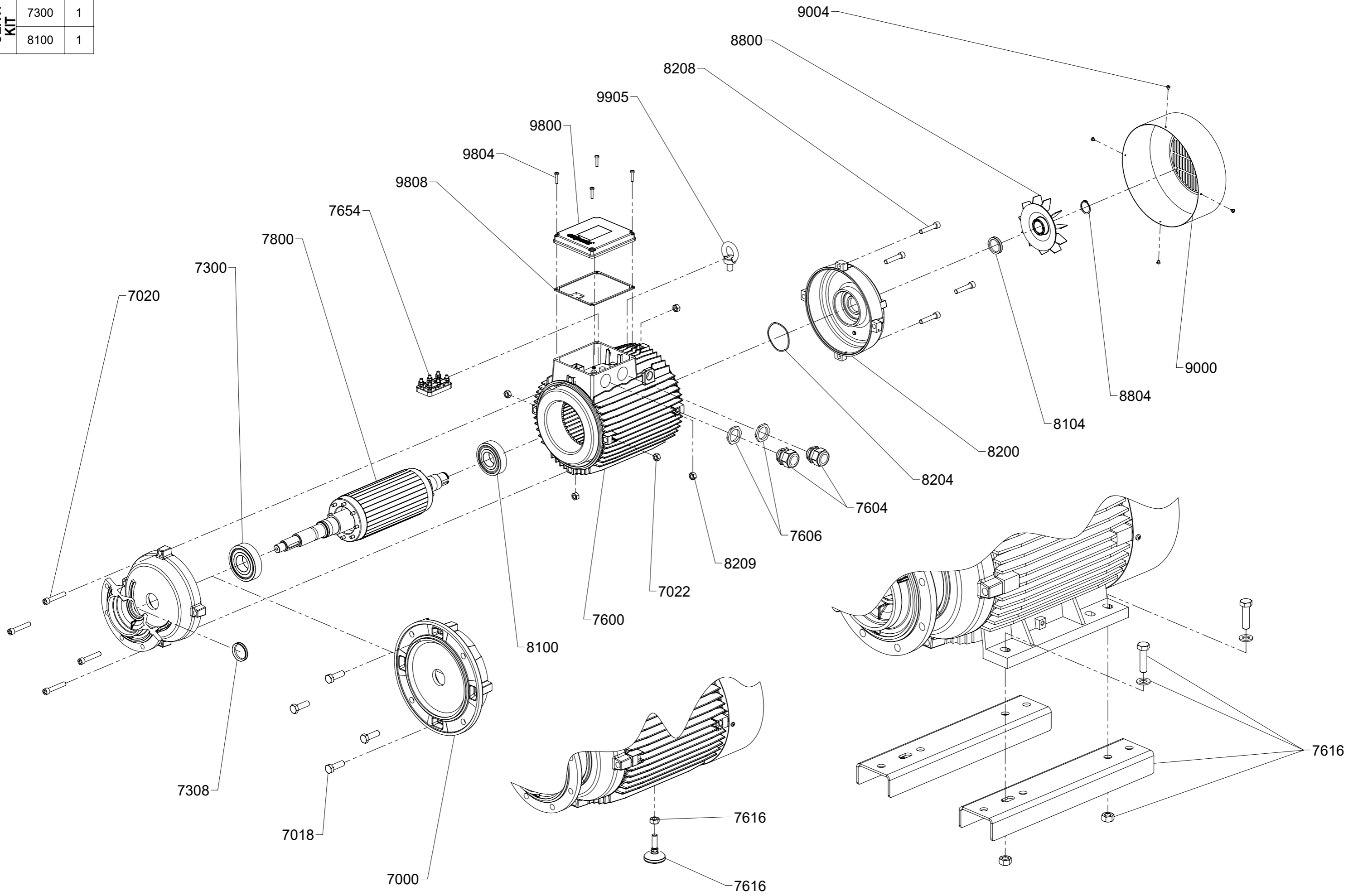


SERV. KIT	POS.	Q.T.
	7300	1
	8100	1



Dimensioni in mm Dimensions in mm		Dipartimento: Department:	Z13	N° Disegno / Drw N°:	Vers:	Foglio / Sheet:
Scala / Scale:	Data / Date:	Disegnato / Drawn:	Approvato / Checked:	10022215	01	1/1
1:10	16.04.2026	DS00291	DS00367			

A norma di legge è rigorosamente vietato riprodurre o comunicare a terzi il contenuto, anche parziale, del presente disegno / According to law is strictly forbidden any partial or total reproduction or communication of this drawing