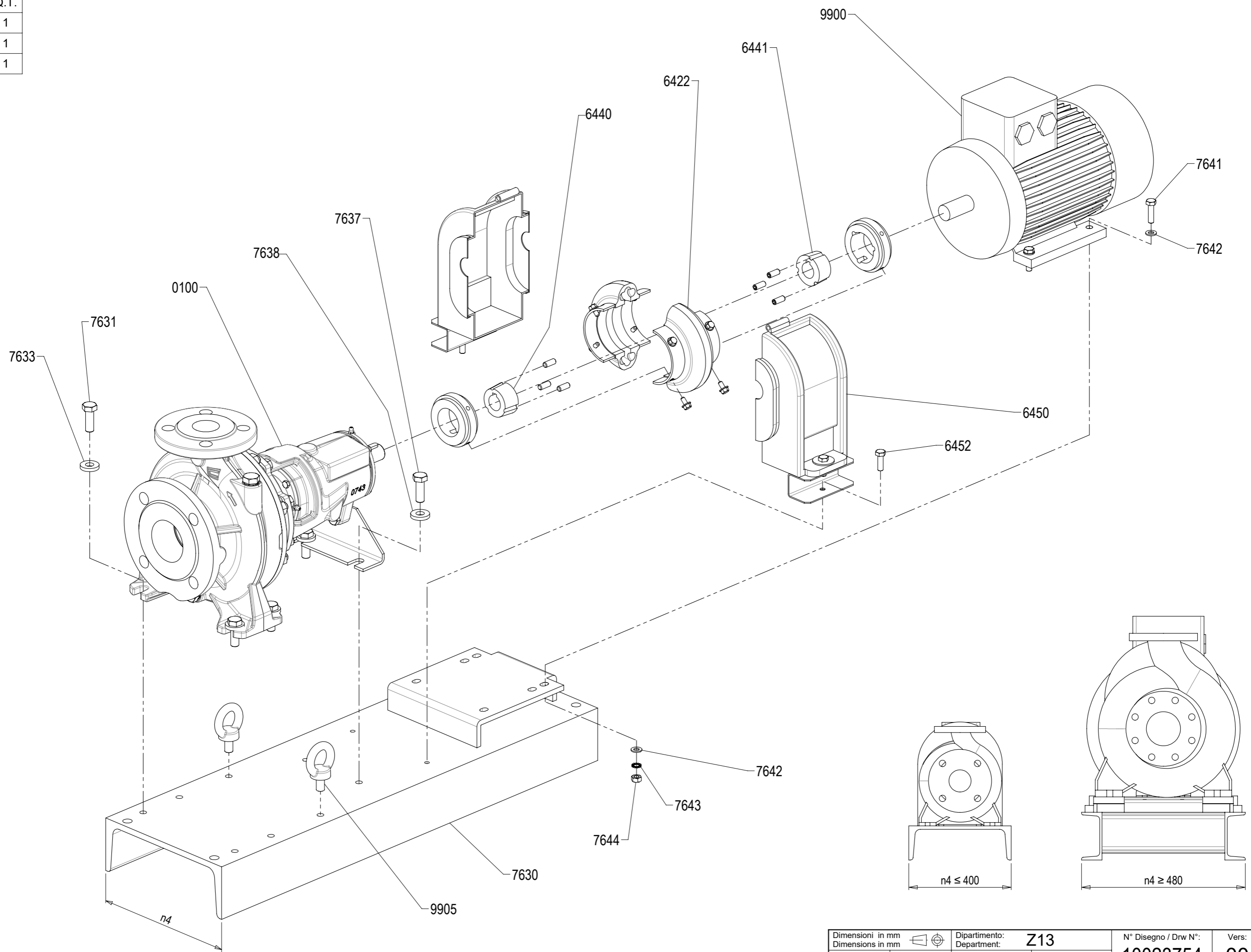


SERVICE KIT:	POS.	Q.T.
	6422	1
	6440	1
	6441	1



Dimensioni in mm Dimensions in mm		Dipartimento: Department:	Z13	N° Disegno / Drw N°:	Vers:	Foglio / Sheet:
Scala / Scale:	Data / Date:	Disegnato / Drawn:	Approvato / Checked:	10023754	00	1/1
1:5	24.10.2025	DS00420				