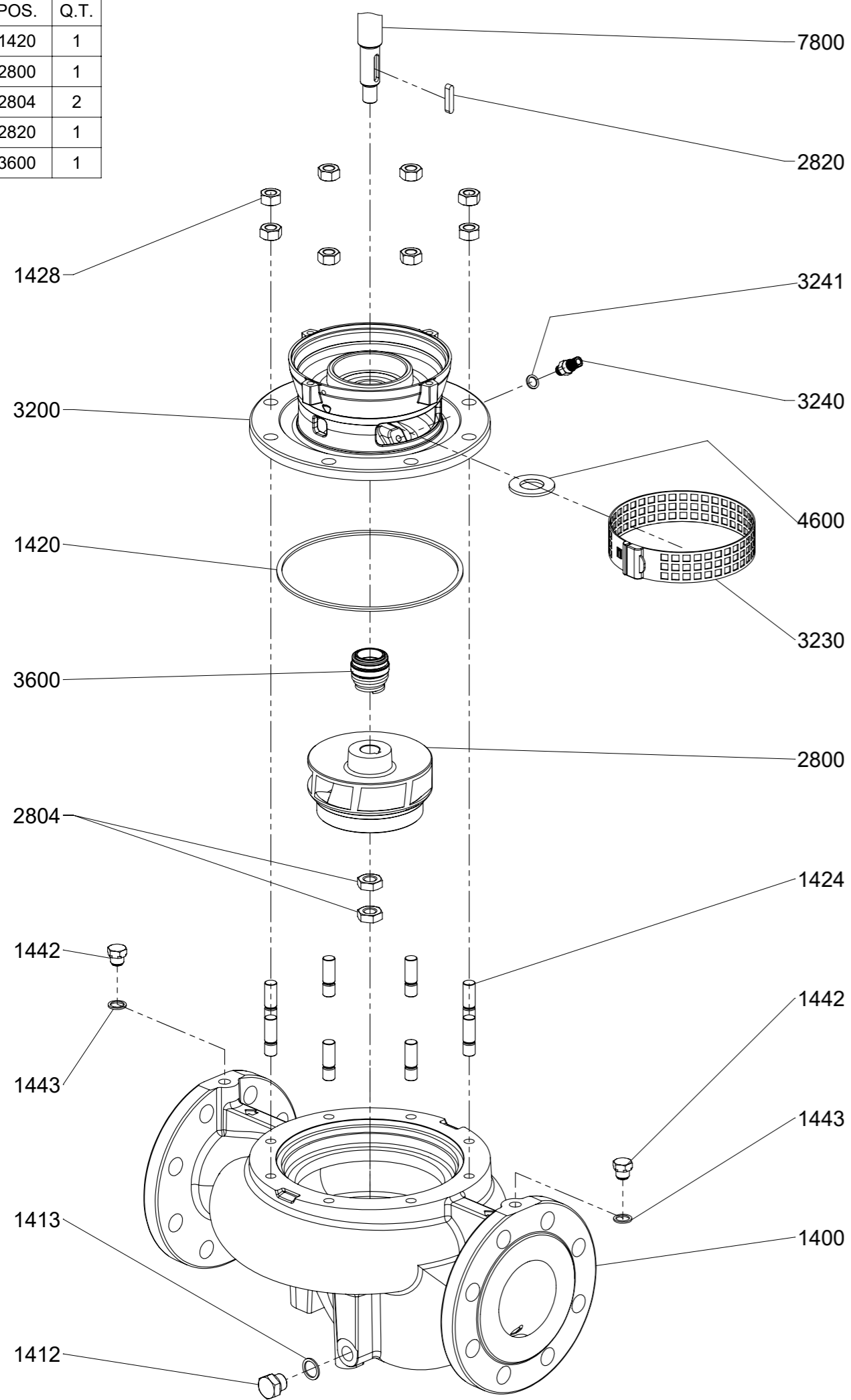
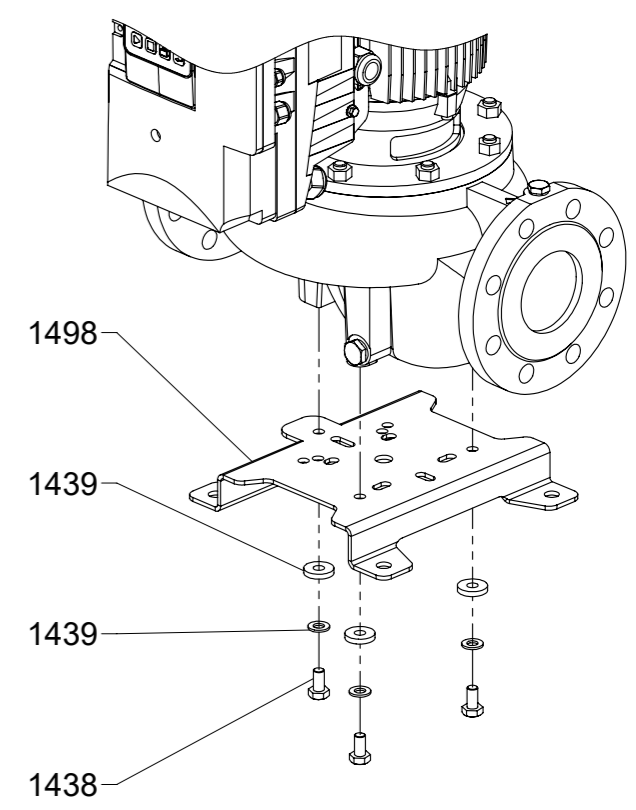


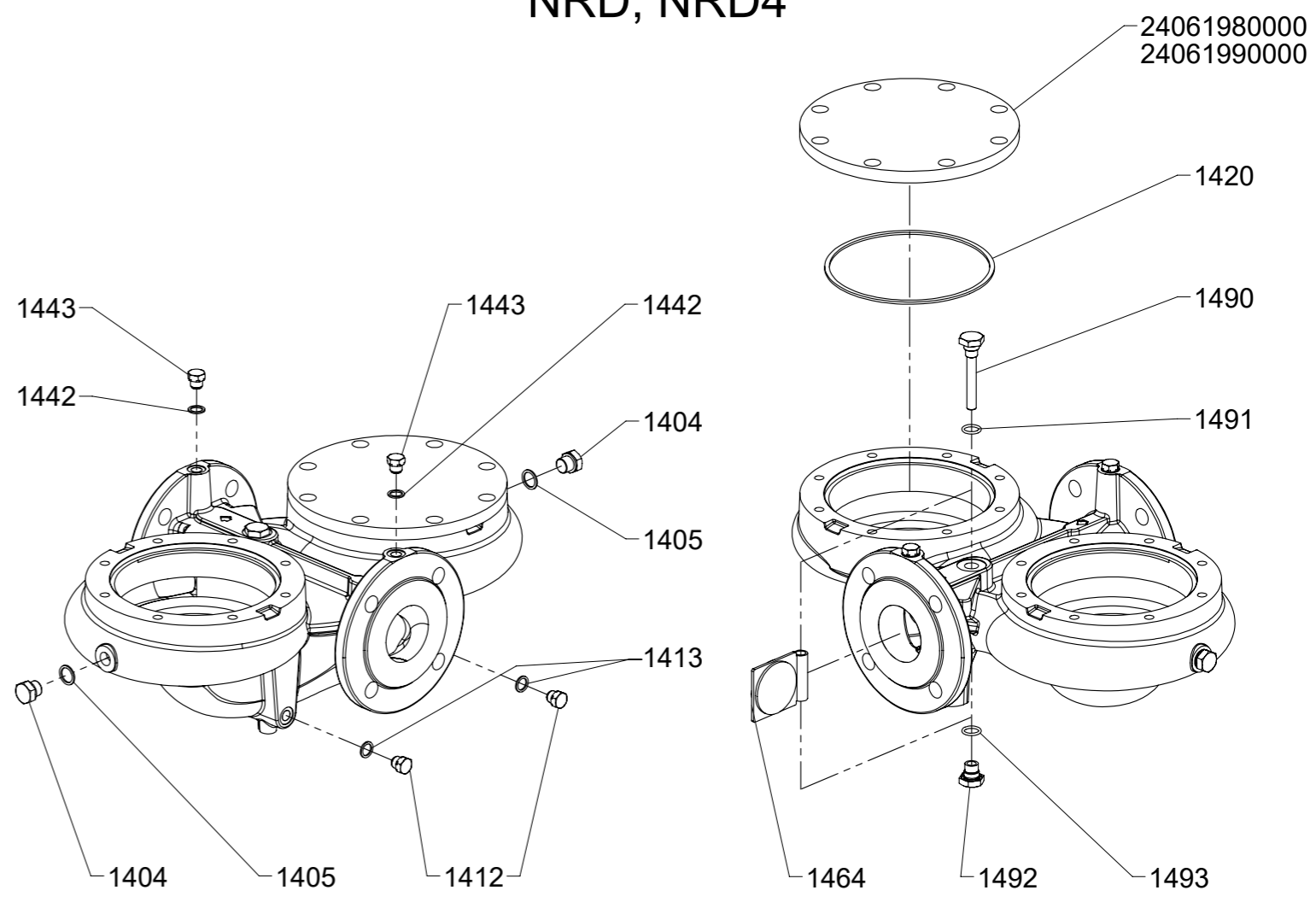
SERVICE KIT:	POS.	Q.T.
	1420	1
	2800	1
	2804	2
	2820	1
	3600	1



NR EI



NRD, NRD4



Dimensioni in mm Dimensions in mm	Dipartimento: Department:	Z13	N° Disegno / Drw N°:	Vers:	Foglio / Sheet:
Scala / Scale: 1:5	Data / Date: 02.12.2025	Disegnato / Drawn: DS00420	Approvato / Checked:	10023956	00
					1/1