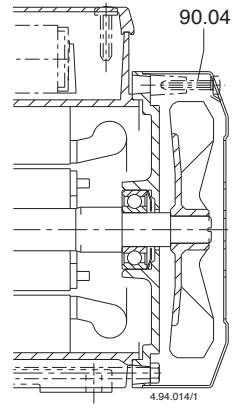
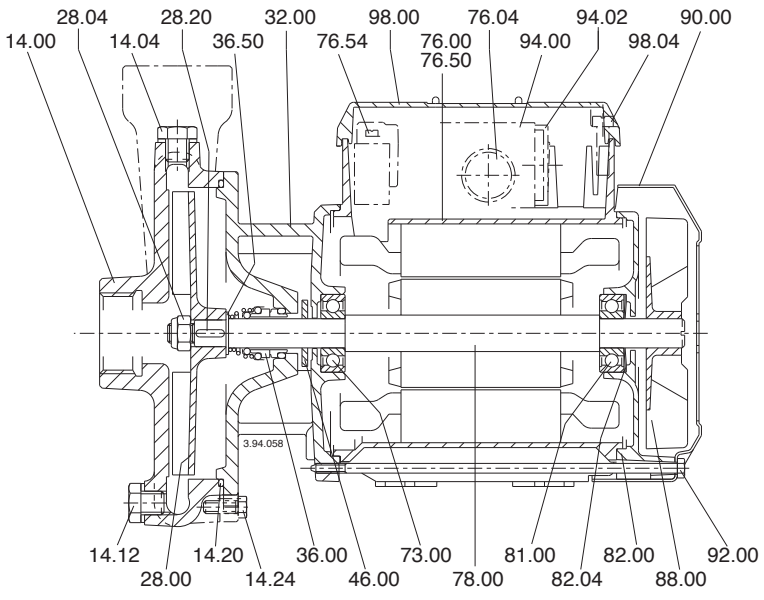


Service kit

- Pos
- 14.20
- 28.00
- 28.04
- 28.12*
- 28.20
- 36.00
- 73.00
- 81.00
- 94.00



C 4/1E
C 4E

- B-C 20E
- B-C 22/1E
- B-C 22E

