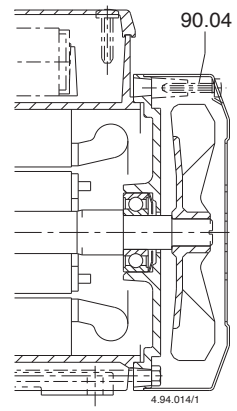
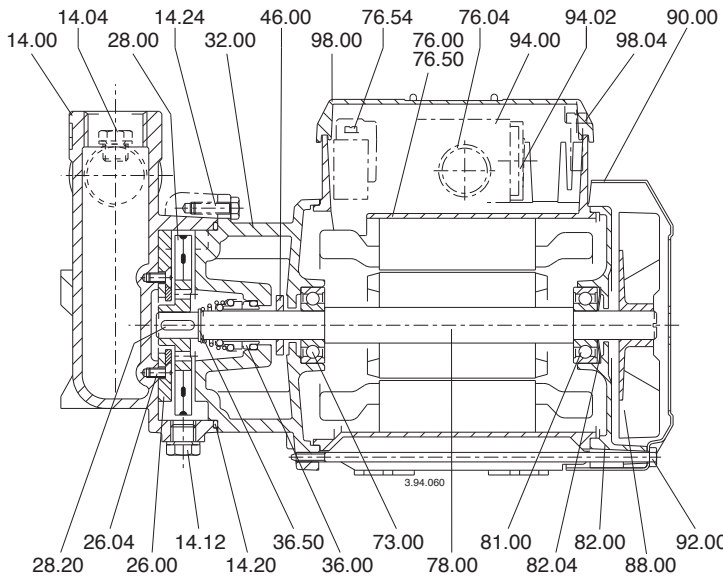
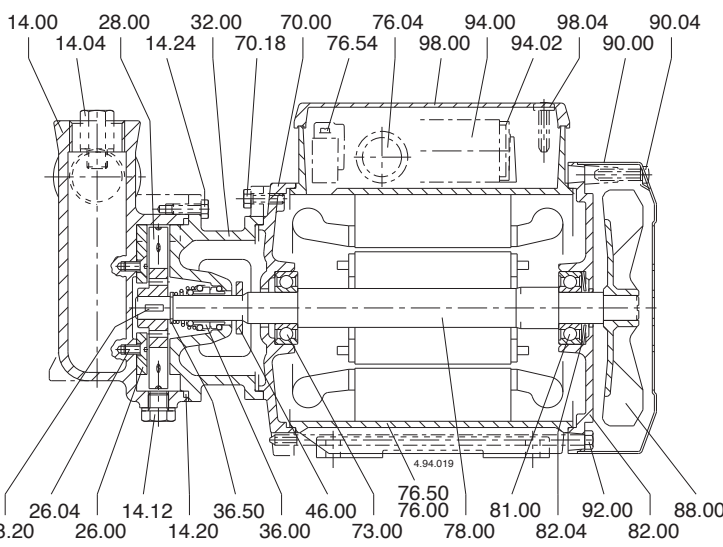


Service kit

- Pos
- 14.20
- 26.00
- 26.04
- 28.00
- 28.20
- 36.00
- 36.50
- 73.00
- 81.00



CA 90E
CA 91E



B-CA 80E
B-CA 90E
B-CA 91E